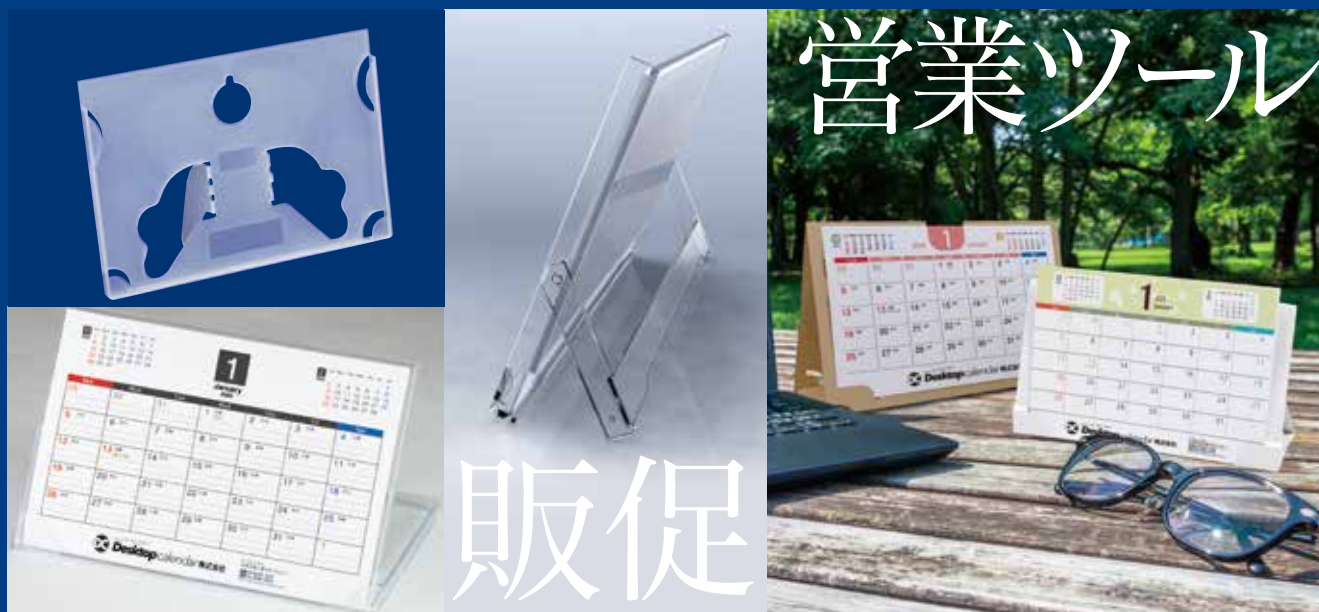


販促用 卓上カレンダーケース カタログ

2025

卓上カレンダー

LINE UP CATALOG



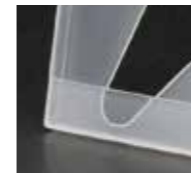


Contents

材質について	-----	P2
NEW ピックアップ	-----	P3 ~ 4
カレンダーケース		
はがき サイズ	-----	P6 ~ 12
B6 サイズ	-----	P14 ~ 18
A5 サイズ	-----	P20
パノラマ サイズ	-----	P21
正方形 サイズ	-----	P22
紙プラ 専用サイズ	-----	P23
リング式カレンダー		
B6 サイズ	-----	P25 ~ 26

材質について

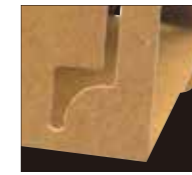
当社では材質の異なる「PP」と「PS」の2種類のカレンダーケースをそれぞれご用意いたしております。「PP」と「PS」には大きな特性の違いがありますので、ご使用される用途にあわせてお選びいただけます。



PP (ポリプロピレン)

耐久性に優れ、軽くてソフトな素材

- ◎ 折り曲げに強く、割れにくいいため、封筒にそのまま入れても安心して発送が可能です。
- ◎ 透明性がやや低い素材です。



再生紙 ① 古紙100%クラフト

エコマーク認定用紙

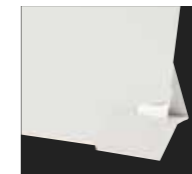
- ◎ エコマーク認定の古紙 100%再生紙を使用したクラフト紙です。



PS (ポリスチレン)

透明性に優れた硬質な素材

- ◎ 美しいクリアなケースは用紙のデザインが引き立ちます。
- ◎ 強い衝撃が加わると割れる事があります。



再生紙 ② (Newビジョン)

- ◎ 環境にやさしいリサイクル紙。表裏とも高い平滑性があります。



紙プラ (紙51%+プラ49%)

バイオマスマーク認定ケース

- ◎ 原材料の半分以上である 51%が紙できており、国の認定マークであるバイオマスマークを取得しています。



再生紙 ③ (山恭ブラック)

高級な雰囲気のあるオフブラック

- ◎ 古紙パルプ配合率約 50%のリサイクル紙。



MDF (中質繊維板)

バイオマスマーク認定ケース

- ◎ MDF は間伐材や端材を主原料としており、木材を無駄なく使用できるエコな素材です。



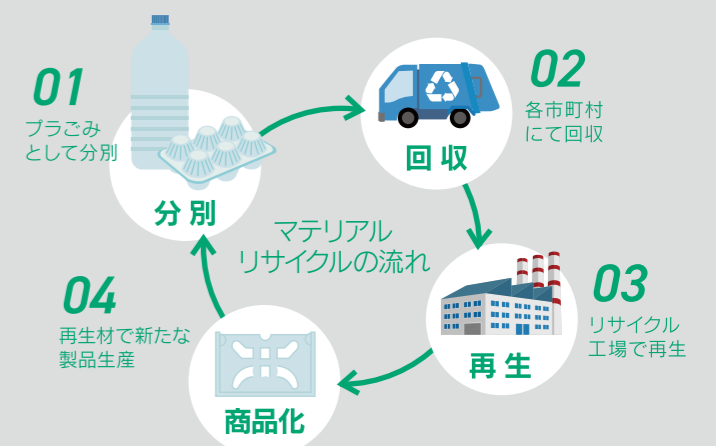
再生PP (再生ポリプロピレン)

成形品の精度は落とさない!
こだわりの再生材30%

- ◎ 資源ゴミからマテリアルリサイクル化された再生プラスチックです。

マテリアルリサイクルとは

一般的に「SDGs」や「エコ」と言うと、プラスチックは悪者にされがちですが、「プラごみ」として分別して廃棄することで、環境に優しい「資源」となります。各市町村で回収されたプラごみは粉碎・溶解され、再生プラスチックとしてマテリアルリサイクルされます。



W-502の特徴、定規メモリ付きはそのままB6サイズに!



CAL-W-602

- 安定した2本足
- 使い勝手がいい人気のB6サイズ
- B6サイズなので書き込みやすい



詳しくは ▶15 ページへ

横幅の広いパノラマサイズ用紙専用ケース。



CAL-SQ-302

- 名入れ部分が見やすい
- ワイドなので書き込みやすい
- スマートなデザイン



詳しくは ▶21 ページへ

奥行わずか4.2cm!場所をとらない省スペースタイプ登場。



CAL-J-101

- 設置場所に困らない
- 組み立て不要で、すぐご利用可能
- 透明度の高いPS製ケース



詳しくは ▶9 ページへ

正方形タイプなので様々な用途で使えます。



CAL-SQ-303

- 名入れ部分が見やすい
- 身近に置いて使うのに最適なサイズ
- コンパクトで持ち運びラクラク



詳しくは ▶22 ページへ

「人気No.1ケース」をリニューアル!



CAL-SQ-301

- 名入れ部分が更に見やすい
- 組み立て不要で、すぐご利用可能
- PS製で透明度の高いカバー型ケース



詳しくは ▶10 ページへ

お客様のご要望で生まれたPS製のB6サイズ!

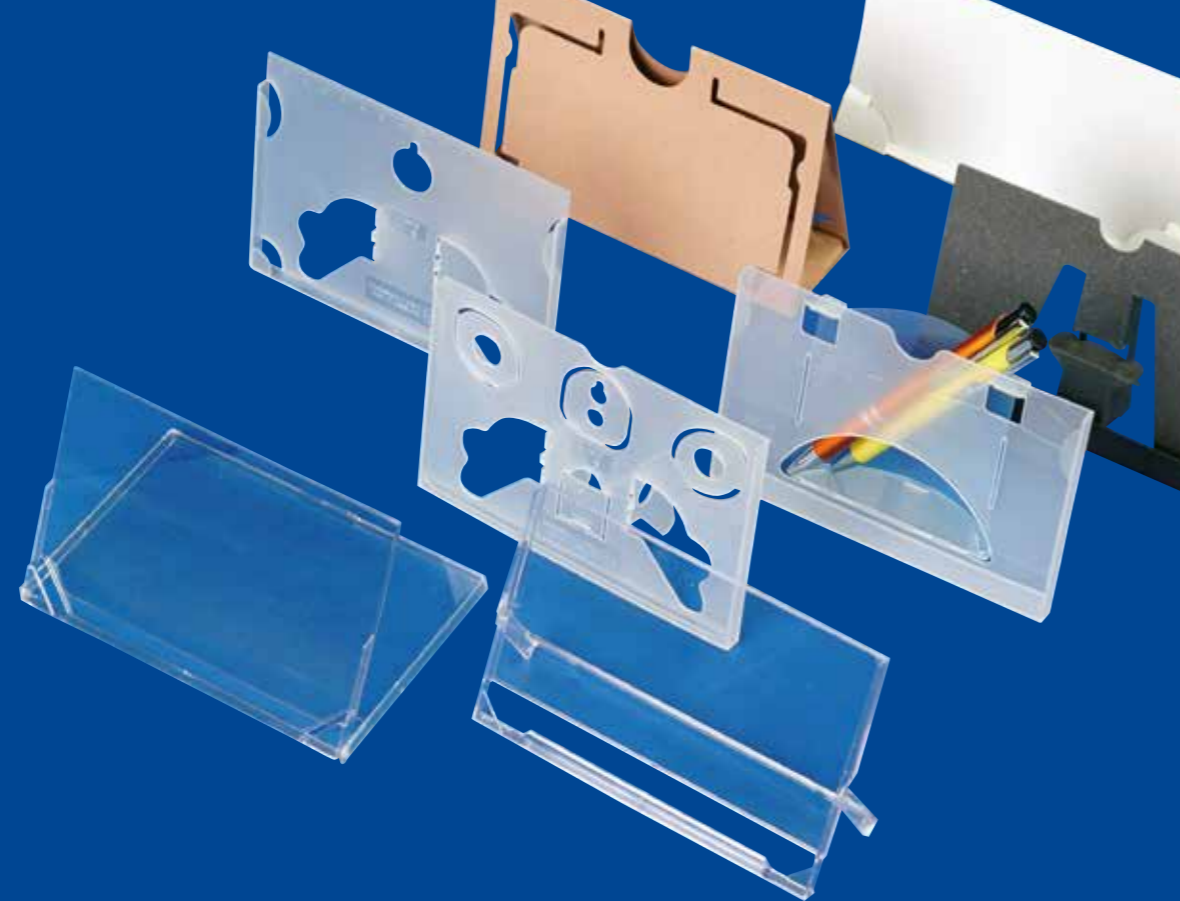


CAL-SQ-304

- 名入れ部分が見やすい
- PS製で透明度の高いカバー型ケース
- 用紙のデザイン幅が広がる
- B6サイズなので書き込みやすい

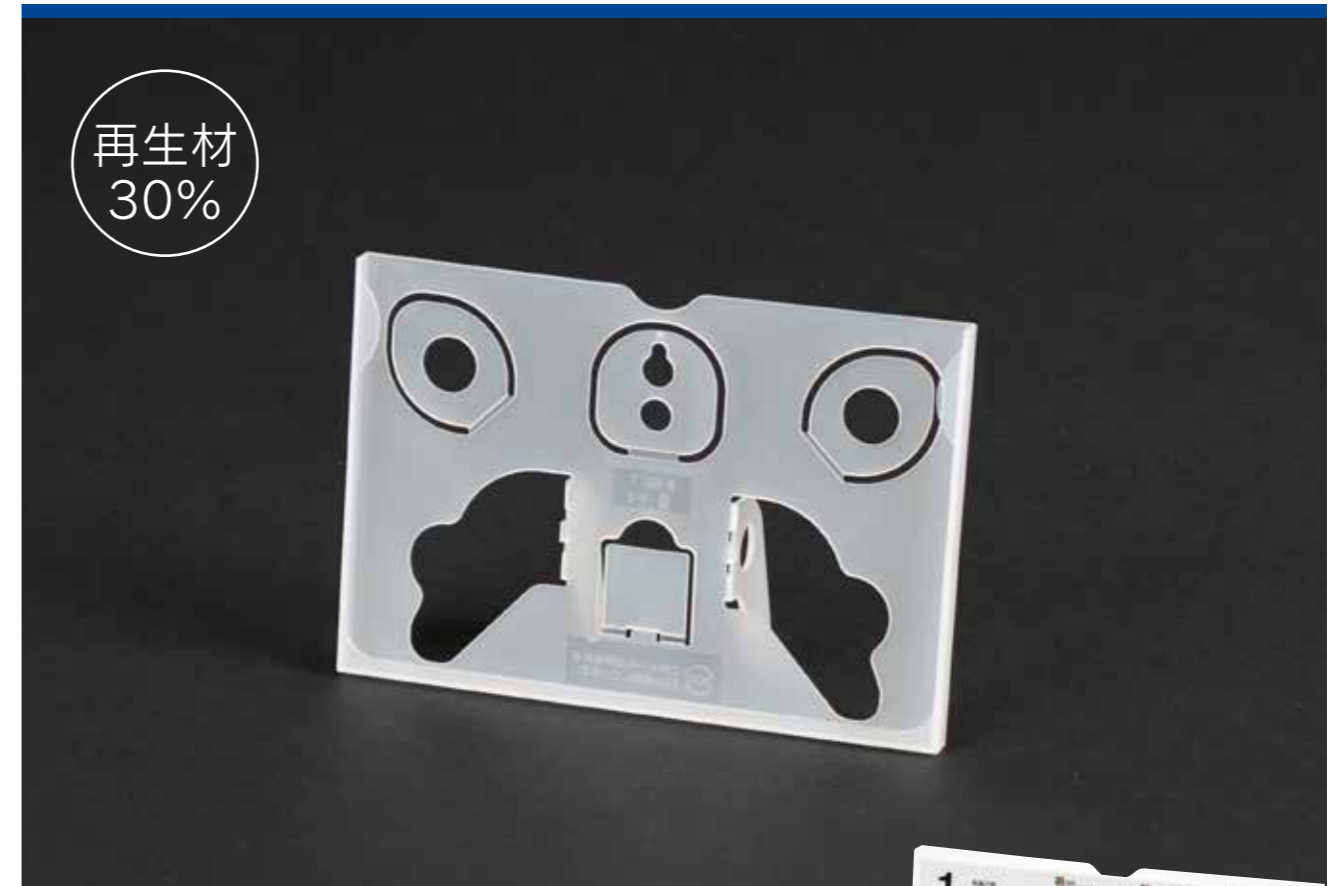


詳しくは ▶16 ページへ



カレンダーケース

はがきサイズ



成形メーカーとして製品の精度も落とさない
こだわりの再生材30%配合のケース。

再生材配合PP製 卓上カレンダーケース

CAL-W-501



※使用イメージ。
※名入れはダミーです。

- 【ケースサイズ】 W153×H105×D8mm
- 【材質】 ポリプロピレン製 (PP) ※一部再生材を使用
- 【適用紙サイズ】 はがきサイズ (W148×H100mm)
- 【推奨用紙枚数】 マットコート135kの場合 / 13枚

はがき
サイズ

最小
ロット数
100個～

ECOなプラスチックカレンダー

再生プラスチックを30%配合した環境に優しいプラスチックカレンダーです。

ケース裏面に再生材の使用の刻印

環境を意識した商品であることをユーザーにもアピールできます。

シンプルながらも機能性抜群

前月や翌月のカレンダーに加えメモなども挟めます。

再生材
30%



設計から最大限にコストを抑え
成形品としての品質もキープした
再生プラスチック配合のカレンダーケースです。

再生材配合PP製 卓上カレンダーケース

CAL-W-502

意匠権取得・実用新案登録商品
カレンダーケース CAL-W-502 は意匠権登録、
実用新案登録を取得した当社オリジナルの商品です。



※使用イメージ。
※名入れはダメーです。

- 【ケースサイズ】 W154×H108×D7.5mm
- 【材質】 ポリプロピレン製(PP)※一部再生材を使用
- 【適合用紙サイズ】 はがきサイズ(W148×H100mm)
- 【推奨用紙枚数】 マットコート135kの場合 / 13枚

はがき
サイズ

最小
ロット数
100個～

ECOなプラスチックカレンダー



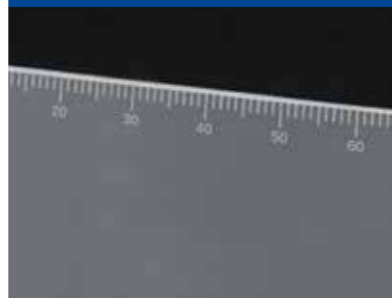
再生プラスチックを30%配合した環境に
優しいプラスチックカレンダーです。

ケース裏面に再生材使用の刻印



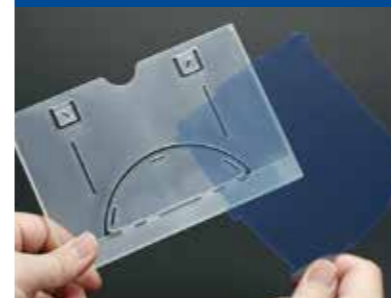
環境を意識した商品であることを
ユーザーにもアピールできます。

定規メモリ付き



スタンダードな形状で
上部には役立つ定規メモリ付き。

軽くてソフトなポリプロピレン製



簡単組立て式なので、
平型のまま発送が可能です。

背面にペン立て付き



ペンスタンド部分に小物や文具を入れて
お使いいただけます。

封筒に入れてDMで送れる



割れにくい素材のため、長3封筒に
入れても安心して発送が可能です。

簡単組み立て式で
背面に便利な「ペン立て」付き！
耐久性に優れた 軽くてソフトなPP製。

PP製 卓上カレンダーケース

CAL-W-103

- 【ケースサイズ】 W153×H104×D8mm
- 【材質】 ポリプロピレン製(PP)
- 【適合用紙サイズ】 はがきサイズ(W148×H100mm)
- 【推奨用紙枚数】 マットコート135kの場合 / 13枚

はがき
サイズ

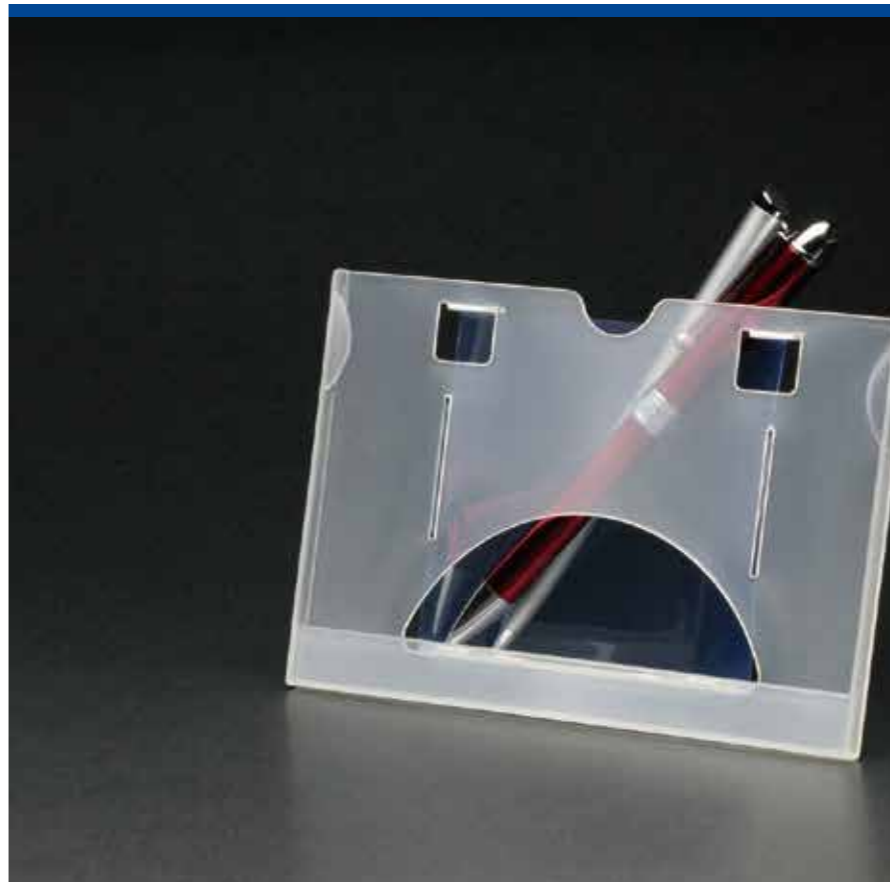
最小
ロット数
100個～

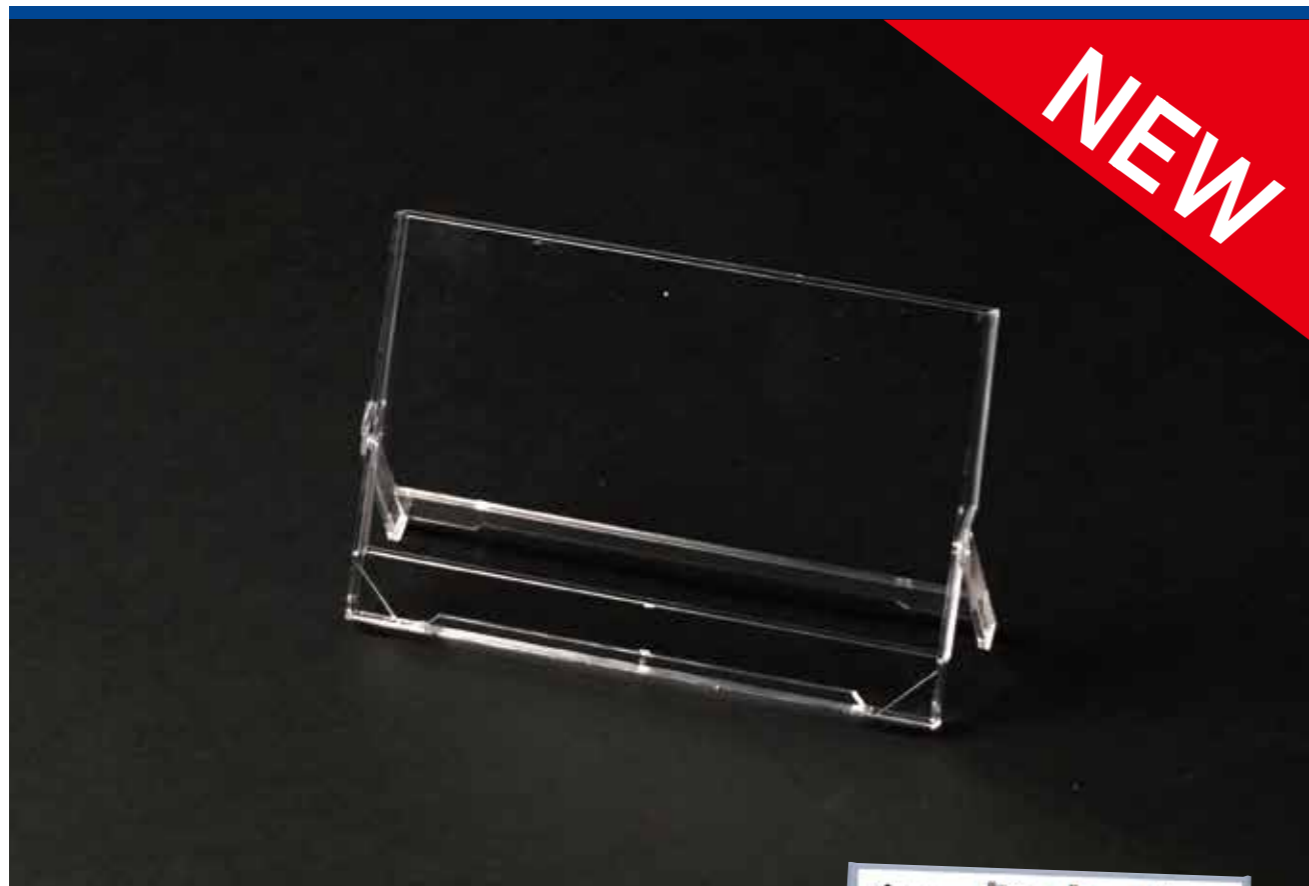


※使用イメージ。
※名入れはダメーです。



CAL-W-305 ※B6サイズもごさいます。





透明度の高いPS製ケースシリーズに
設置場所に困らない省スペースタイプ登場。

PS製 卓上カレンダーケース

CAL-J-101



※使用イメージ。
※名入れはダミーです。

- 【ケースサイズ】 W157×H104×D8mm
- 【材質】 ポリスチレン製 (PS)
- 【適合用紙サイズ】 はがきサイズ (W148×H100mm)
- 【推奨用紙枚数】 マットコート135kの場合 / 13枚

はがき
サイズ

最小
ロット数
100個～



設置場所に悩まない!
オリジナルデザイン

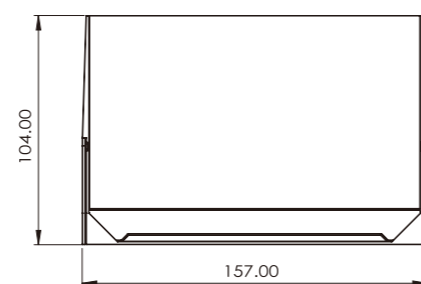
デスク周りに置いても邪魔にならない
奥行き4.2cmの省スペースタイプ。



名入れ部分が見やすい

設置用紙の名入れ部分が見やすい
設計になっています。

【正面】



「人気No.1ケース」をリニューアル!
設置用紙の名入れ部分の視認性を高めました。

PS製 卓上カレンダーケース

CAL-SQ-301



※使用イメージ。
※名入れはダミーです。

- 【ケースサイズ】 W157×H104×D8mm
- 【材質】 ポリスチレン製 (PS)
- 【適合用紙サイズ】 はがきサイズ (W148×H100mm)
- 【推奨用紙枚数】 マットコート135kの場合 / 13枚

はがき
サイズ

最小
ロット数
100個～



カバータイプ (SQシリーズ)

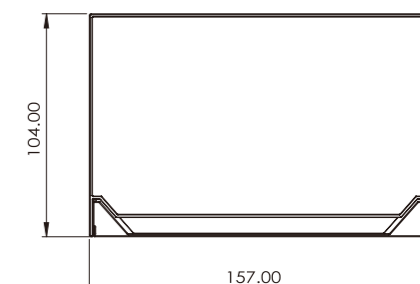
カバーを開いてスタンド代わりとして
ご使用いただけます。



名入れ部分が見やすい

設置用紙の名入れ部分が見やすい
設計になっています。

【正面】



紙製 (リサイクル用紙) で
リーズナブルなケース!

※組立前の状態で納品いたします。

紙製 卓上カレンダーケース

CAL-E-101

【ケースサイズ】 W173×H85×D42mm
【材質】 NEWビジョン260g
【適合用紙サイズ】 はがきサイズ (W148×H100mm)
【推奨用紙枚数】 マットコート135kの場合 / 13枚



※使用イメージ。
※名入れはダミーです。



組立て式	組立て式
カレンダー用紙が取り出しやすい	スムーズな書き込みが可能!
用紙が取り出しやすい設計になっております。	台紙を折りたたむだけで すぐに書き込みができます。

ワンタッチ組立!
シンプルな作りで紙製でも
一年間しっかり安定。

紙製 卓上カレンダーケース

CAL-E-301

【ケースサイズ】 W165×H110×D50mm
【材質】 古紙100%クラフト紙L版31kg
【適合用紙サイズ】 はがきサイズ (W148×H100mm)
【推奨用紙枚数】 マットコート135kの場合 / 7枚



※使用イメージ。
※名入れはダミーです。



ワンタッチ組立	ワンタッチ組立
予定を素早く書ける!	背面の切り込みで 便利な使い方ができる
簡単に折りたたむことができ、 素早い予定の書き込みが可能です。	切り込みがあるので、名刺や12ヶ月 カレンダーなどセットできます。

高級な雰囲気のある
オフブラック紙 (リサイクル用紙)

※組立前の状態で納品いたします。

紙製 卓上カレンダーケース

CAL-E-201

【ケースサイズ】 W150×H100×D8mm
【材質】 山恭ブラック350g
【適合用紙サイズ】 はがきサイズ (W148×H100mm)
【推奨用紙枚数】 マットコート135kの場合 / 13枚



※使用イメージ。
※名入れはダミーです。



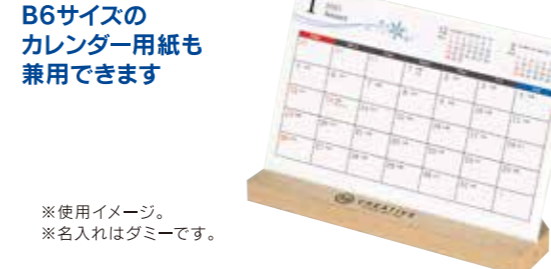
組立て式	組立て式
安定した構造	ケース単体でのご注文の場合
紙素材ですがしっかりと立つので 安定して設置いただけます。	このように組み立て前の状態で 納品となります。

サステイナブルな木製素材使用!
環境に配慮した
木製カレンダースタンド。

木製 卓上カレンダーケース

CAL-E-501

【ケースサイズ】 W148×H12×D38mm
【材質】 MDF
【適合用紙サイズ】 はがきサイズ (W148×H100mm)
【推奨用紙枚数】 マットコート135kの場合 / 7枚



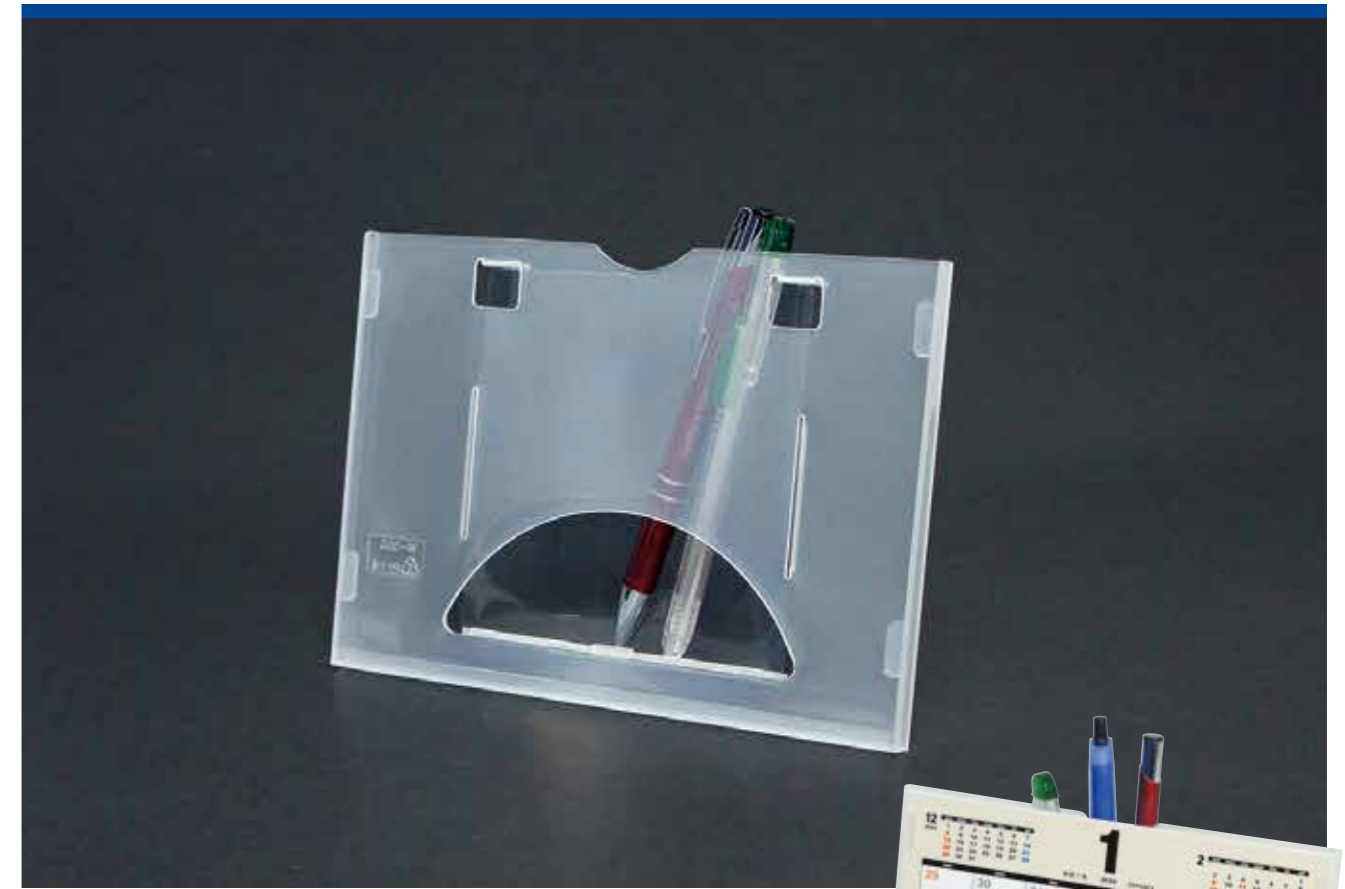
※使用イメージ。
※名入れはダミーです。



木材を無駄なく使用できる ECOな素材	フォトスタンドとしても 使用可能
間伐材や端材を主原料とした環境に やさしいMDFを使用しています。	「長く使える」という観点でも 環境にやさしい商品です。

カレンダーケース

B6サイズ



卓上ならではの「ペン立て」付き!
人気のB6サイズ。

再生材配合PP製 卓上カレンダーケース

CAL-W-305



※使用イメージ。
※名入れはダメーです。

- 【ケースサイズ】 W187×H132×D8mm
- 【材 質】 PP(ポリプロピレン)
- 【適用紙サイズ】 B6サイズ(W182×H128mm)
- 【推奨用紙枚数】 マットコート135kの場合 / 13枚

B6
サイズ

最小
ロット数
100個～

便利なペンスタンド機能付き!



小物や文具を入れて使用できます。

書き込みしやすい大きさ



はがきサイズより一回り大きく
書き込みがしやすいサイズ感です。

簡単組み立て式



簡単に組み立てられるので、平型のまま
持ち運びや発送が可能です。



W-502の特徴でもある定規付きはそのまま、人気のB6サイズへサイズアップ！用紙のデザイン幅が更に広がります。

PP製 卓上カレンダーケース

CAL-W-602



※使用イメージ。
※名入れはダミーです。

- 【ケースサイズ】 W188×H133×D8mm
- 【材質】 ポリプロピレン製(PP)
- 【適合用紙サイズ】 B6サイズ(W182×H128mm)
- 【推奨用紙枚数】 マットコート135kの場合 / 13枚

B6
サイズ

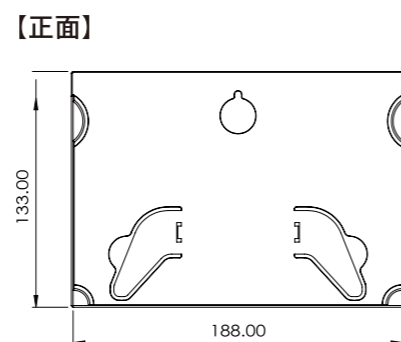
最小
ロット数
100個～

安定感のある両脚タイプ

B6サイズにサイズアップしても安定して設置いただけます。

定規メモリ付き

スタンダードな形状で上部には役立つ定規メモリ付き。



お客様のご要望で生まれたPS製 初のB6サイズ登場！用紙のデザイン幅が更に広がります。

PS製 卓上カレンダーケース

CAL-SQ-304



※使用イメージ。
※名入れはダミーです。

- 【ケースサイズ】 W191×H132×D8mm
- 【材質】 ポリスチレン製(PS)
- 【適合用紙サイズ】 B6サイズ(W182×H128mm)
- 【推奨用紙枚数】 マットコート135kの場合 / 13枚

B6
サイズ

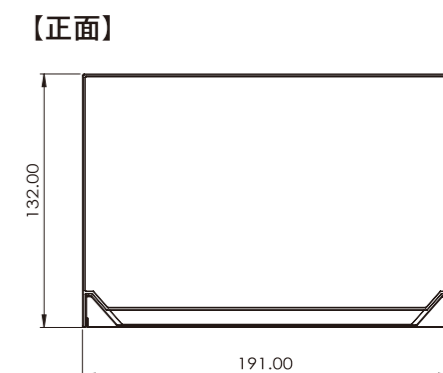
最小
ロット数
100個～

透明度の高いPS製ケース

美しいクリアのケースは用紙のデザインを引き立てます。

名入れ部分が見やすい

設置用紙の名入れ部分が見やすい設計になっています。



紙製 (リサイクル用紙) で
リーズナブルなケース!

※組立前の状態で納品いたします。

紙製 卓上カレンダーケース

CAL-E-102

【ケースサイズ】 W207×H105×D55mm
【材質】 NEWピジョン260g
【適合用紙サイズ】 B6サイズ(W182×H128mm)
【推奨用紙枚数】 マットコート135kの場合 / 13枚



※使用イメージ。
※名入れはダメーです。



取り出しやすい!	スムーズな書き込みが可能!
用紙が取り出しやすい設計になっており便利です。	台紙を折りたたむだけですぐに書き込みができます。

高級な雰囲気のある
オフブラック紙 (リサイクル用紙)

※組立前の状態で納品いたします。

紙製 卓上カレンダーケース

CAL-E-202

【ケースサイズ】 W184×H130×D8mm
【材質】 山恭ブラック350g
【適合用紙サイズ】 B6サイズ(W182×H128mm)
【推奨用紙枚数】 マットコート135kの場合 / 13枚

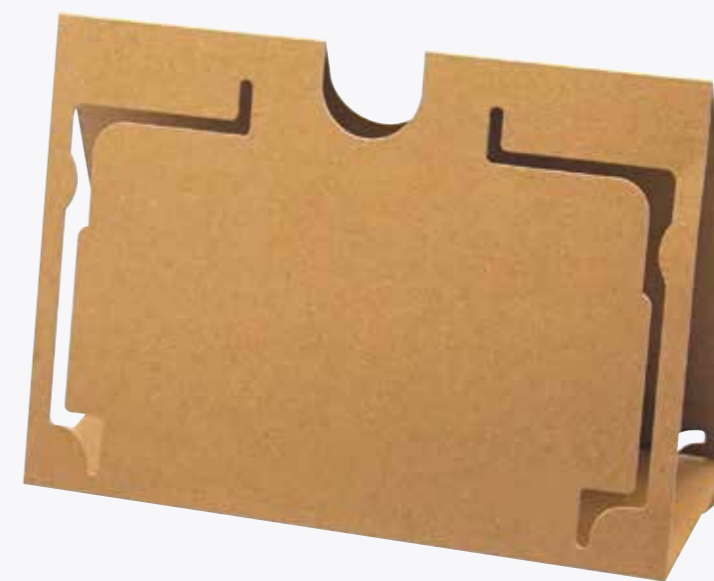


※使用イメージ。
※名入れはダメーです。



安定した構造	ケース単体でのご注文の場合
紙素材ですがしっかりと立つので安定して設置いただけます。	このように組み立て前の状態で納品となります。

ワンタッチ組立

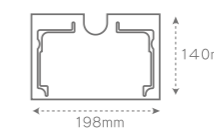


古紙使用率100%
エコマーク認定ケース
B6サイズで書き込みやすい。

紙製 卓上カレンダーケース

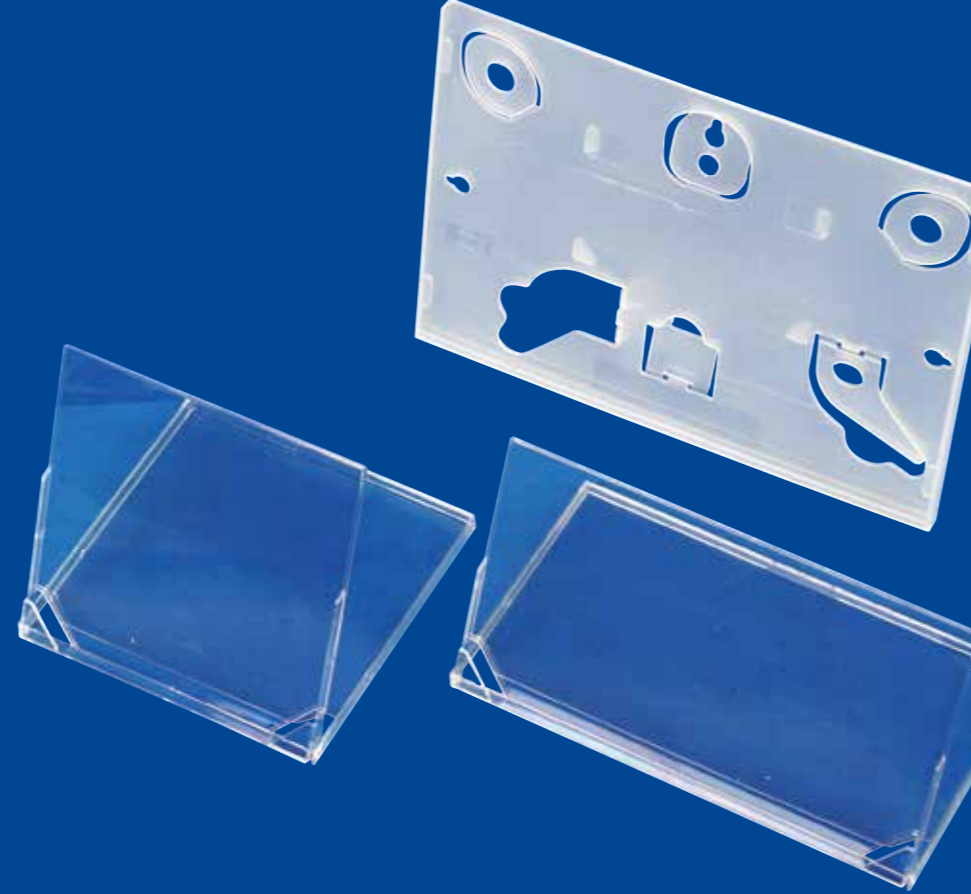
CAL-E-302

【ケースサイズ】 W198×H140×D60mm
【材質】 古紙100%クラフト紙L版31kg
【適合用紙サイズ】 B6サイズ(W182×H128mm)
【推奨用紙枚数】 マットコート135kの場合 / 7枚



※使用イメージ。
※名入れはダメーです。

予定を素早く書ける!	背面の切り込みで便利な使い方ができる	シンプルで使いやすいケースデザイン
簡単に折りたたむことができ、素早い予定の書き込みが可能です。	切り込みがあるので、名刺や12ヶ月カレンダーなどセットできます。	中央の大きな切込みにより用紙が取り出しやすくなっています。



カレンダーケース

その他サイズ



大きめのA5サイズで見やすさ抜群。
ケース背面に名刺もセットでき、
ビジネスツールにも最適です。

PP製 卓上カレンダーケース

CAL-W-404



※使用イメージ。
※名入れはダミーです。

- 【ケースサイズ】 W216×H153×D8mm
- 【材 質】 ポリプロピレン製 (PP)
- 【適合用紙サイズ】 A5サイズ (W210×H148mm)
- 【推奨用紙枚数】 マットコート135kの場合 / 13枚

A5
サイズ

最小
ロット数
100個～

クリップ部分に名刺を挿せる



後ろのクリップ部分に名刺を挿せますので、PR効果も抜群です。

背面のクリップで
前月や翌月のカレンダーを挟める



クリップにはメモなども挟んだり、お好みでどのような使い方もできます。

ツメを立てる事によって
縦置きも可能



縦置きも出来ますので、カレンダー用紙のデザインも幅が広がります。



透明度の高いPS製
パノラマサイズ用紙専用ケース
名入れ部分を更に見やすく!

PP製 卓上カレンダーケース

CAL-SQ-302



※使用イメージ。
※名入れはダミーです。

- 【ケースサイズ】 W183×H102×D8mm
- 【材質】 ポリスチレン製 (PS)
- 【適合用紙サイズ】 パノラマサイズ (W174×H98mm)
- 【推奨用紙枚数】 マットコート135kの場合 / 13枚

パノラマ
サイズ

最小
ロット数
100個～



透明度の高いPS製
正方形タイプでカレンダーはもちろん
写真立て等、様々な用途にも最適です。

PS製 卓上カレンダーケース

CAL-SQ-303



※使用イメージ。
※名入れはダミーです。

- 【ケースサイズ】 W125×H120×D8mm
- 【材質】 ポリスチレン製 (PS)
- 【適合用紙サイズ】 正方形サイズ (W116×H116mm)
- 【推奨用紙枚数】 マットコート135kの場合 / 13枚

正方形
サイズ

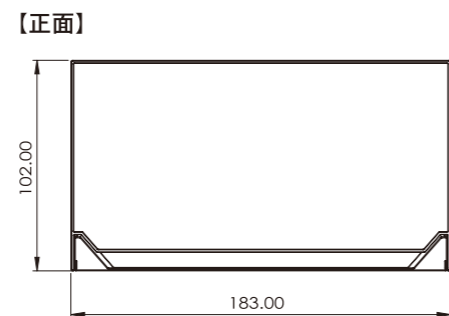
最小
ロット数
100個～

カバータイプ (SQシリーズ)

カバーを開いてスタンド代わりとしてご使用いただけます。

名入れ部分が見やすい

設置用紙の名入れ部分が見やすい設計になっています。

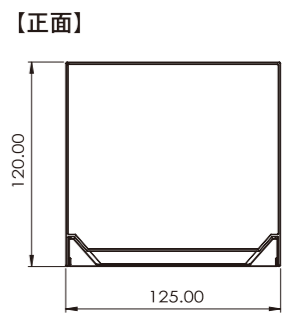


カバータイプ (SQシリーズ)

カバーを開いてスタンド代わりとしてご使用いただけます。

名入れ部分が見やすい

設置用紙の名入れ部分が見やすい設計になっています。





バイオマスマーク認定 ECOな「紙プラ」ケース
(紙51%+プラ49%)

紙プラ製 卓上カレンダーケース

CAL-E-601



※使用イメージ。
※名入れはダメーです。

- 【ケースサイズ】 W156×H103×D7.5mm
- 【材質】 紙51%+PP49%
- 【適合用紙サイズ】 紙プラ専用サイズ(W150×H99mm)
- 【推奨用紙枚数】 マットコート135kの場合 / 7枚



翌月のカレンダーも挟める



ケース裏面のクリップに挟めば
複数月のスケジュールと管理が可能です。

分別せずにそのまま可燃ごみへ

プラスチック
49% **紙**
51%

原材料の半分以上が紙で出来ている為
可燃ごみへ出すことができます。

書き込みもラクラク



裏面のスタンド部分をスライドさせる
だけで簡単に折りたためます。

卓上カレンダー

リング式カレンダー





※カレンダー用紙: デザインはイメージです。
※台紙名入れはイメージです。

リング式の一番人気商品!
環境に優しいエコリング採用。

リングタイプ 卓上カレンダー

CAL-R-101C BK / WH

【本体サイズ】 W182×H152×D80mm
【本体色】 ブラック・ホワイト(2種)
【リング色】 ホワイト
【推奨用紙枚数】 マットコート135kの場合 / 13枚



エコリング リング部分は生分解性材料を使用しております。環境に優しいリングです。

B6 サイズ

最小ロット数 100個～

メモ機能付き

箔色は、金・銀・緑・赤・青をご用意



名入れ部分がキラリと際立たせる華やかさが魅力です。

書き込みもスピーディー



台紙を折りたたむだけなので書き込みもやすく、組み立ても簡単です。

ブラック・ホワイト2色の台紙



シーンを選ばない白台紙もございます。幅広い用途にご使用いただけます。

めくりやすい
インデックス付きカレンダー。

リングタイプ 卓上カレンダー

CAL-R-102C BK / WH

【本体サイズ】 W182×H152×D80mm
【本体色】 ブラック・ホワイト(2種)
【リング色】 ホワイト
【推奨用紙枚数】 マットコート135kの場合 / 13枚

B6 サイズ

最小ロット数 100個～

エコリング
リング部分は生分解性材料を使用しております。環境に優しいリングです。

エコリングを採用した
便利なセパレートタイプの
カレンダー。

リングタイプ 卓上カレンダー

CAL-R-201C BK

【本体サイズ】 W182×H152×D80mm
【本体色】 ブラック
【リング色】 ホワイト
【推奨用紙枚数】 マットコート135kの場合 / 14枚

B6 サイズ

最小ロット数 100個～

エコリング
リング部分は生分解性材料を使用しております。環境に優しいリングです。



※台紙名入れはイメージです。

箔色は、金・銀・緑・赤・青をご用意



名入れ部分がキラリと際立たせる華やかさが魅力です。

裏面が年間カレンダー



各月のカレンダー用紙の裏面が年間カレンダーになっております。



※カレンダー用紙: デザインはイメージです。
※台紙名入れはイメージです。

名入れが映える黒色台紙



箔押し印刷は金・銀の2色からお選びいただけます。

使いやすい2ヶ月表示



左右で必要な月を並べることが出来ます。

